

Guia de instalação

INSTRUÇÕES DE SEGURANÇA

Para garantir a segurança, recomendamos que os instaladores usem luvas, calçado de segurança e um capacete.



ADESIVOS E FERRAMENTAS

Colas:

- Os produtos CorsoShield Parede® são aplicados na(s) parede(s)/substrato(s) utilizando um adesivo de montagem específico: CORSOGLUE®. O tipo de cola a utilizar varia em função da natureza absorvente do suporte sobre o qual é aplicado o sistema de pintura a seco CorsoShield.®
- Consumo médio de cola: 250g/m².

	Natureza dos fundos	Colas
Fundos abertos	Reboco grosso BA13 Fundos pintados (tintas acrílicas mate) MDF	CORSOGLUE® . E2301/13EX (Tempo de abertura 15 a 20 min)
Fundos fechados	Bases de tinta (tintas alquídicas e gliceroftálicas, CorsoShield®) Aglomerado de partículas Superfícies melamínicas	CORSOGLUE® . E2928/2X (Tempo de abertura: 10 a 15 min)



Ferramentas:

Tabuleiro de pintura
(com grelha)



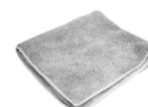
Escova de raspar



Rolo
(12 mm para CorsoGlue E2301/13EX; 9 mm para CorsoGlue E2928/2EX)



Pano de microfibra



Fita métrica



Cortador (lâmina 0,25 mm)



Espátula de moldagem

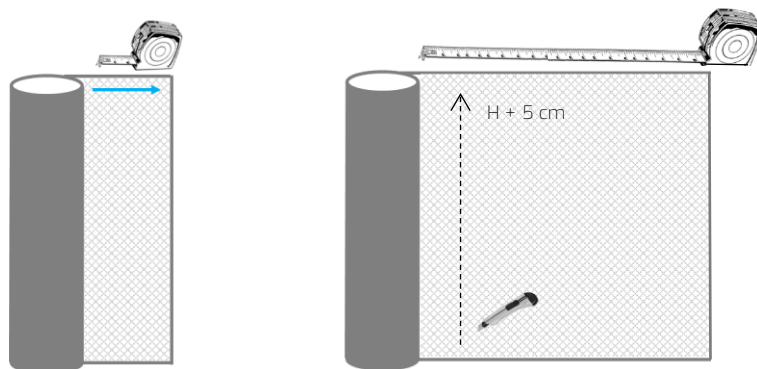


INSTALAÇÃO

A CorsoGlue é embalada em baldes de 10 kg. A cola deve ser transferida para o tabuleiro com uma grelha para remover o excesso de material do rolo durante a aplicação.

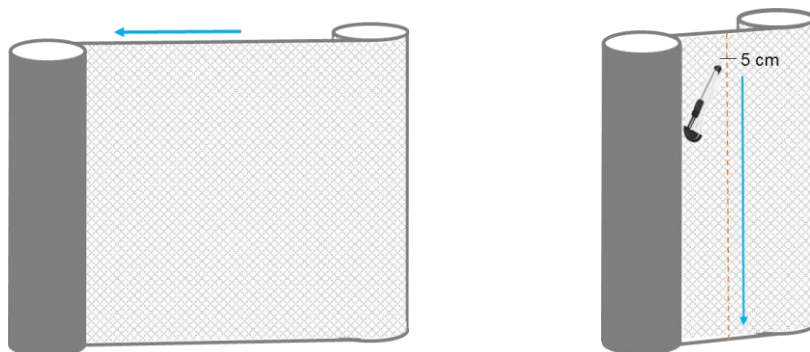
Preparação das tiras: Colocar o rolo na vertical, segurado por um primeiro aplicador. Um segundo aplicador desenrola o produto de acordo com a altura da parede pretendida (colocar a fita métrica ao longo do material desenrolado), tendo o cuidado de acrescentar 5 cm à medida da altura da parede.

Em seguida, utilize um cortador para cortar a tira de baixo para cima. Tenha cuidado para não fazer cortes na superfície da tira.



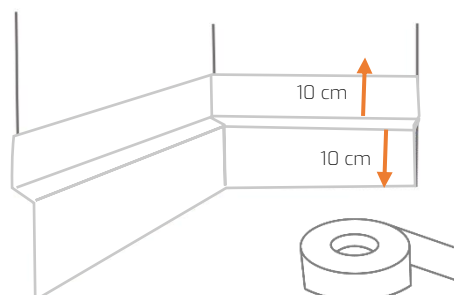
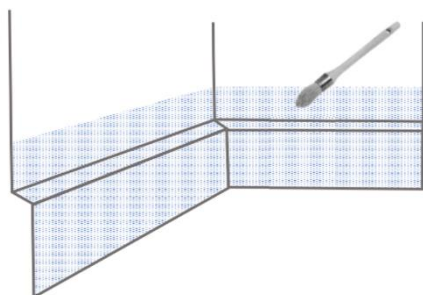
Voltar a enrolar a folha: Voltar a enrolar a folha de modo a que o véu de vidro fique do lado de fora.

Coloque as mãos uma ao lado da outra na folha e junte-as. Repetir até que a folha esteja completamente enrolada.

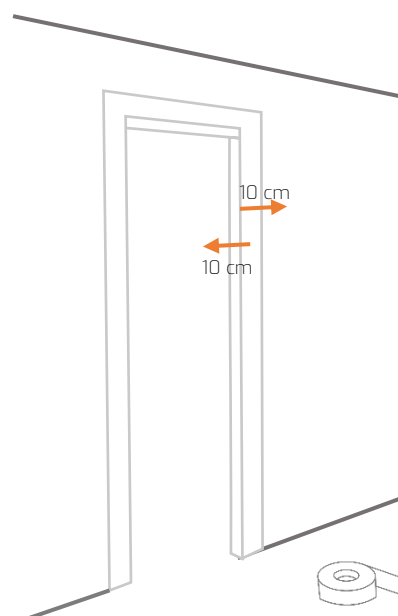
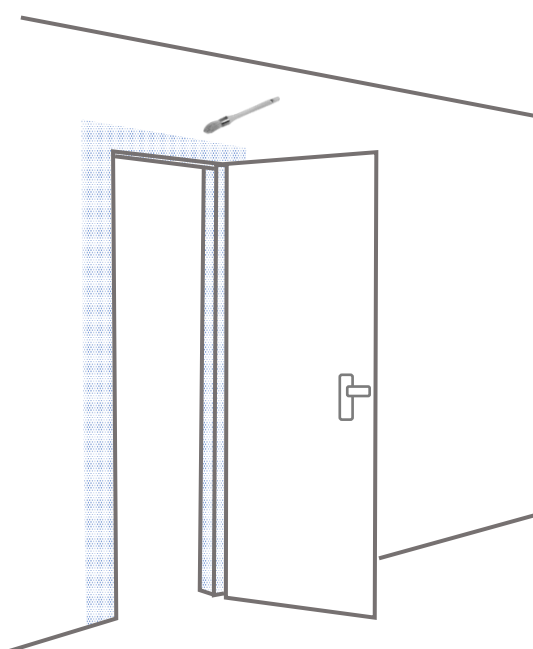


1ª etapa: Aplicação do Extra 20 cm

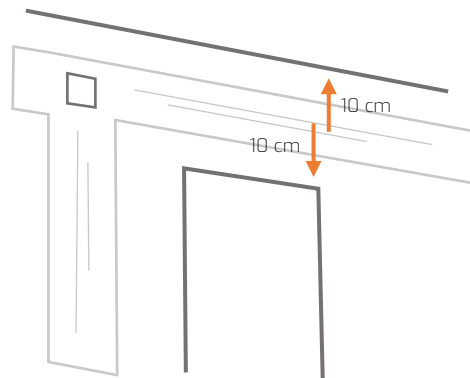
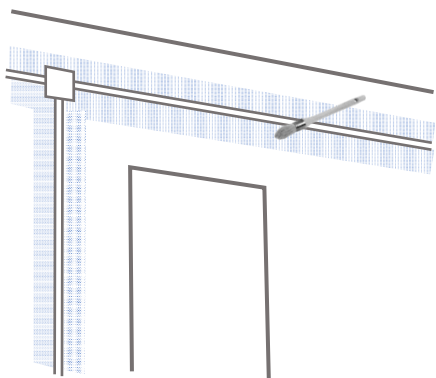
- Os 20 cm extra devem ser aplicados nos bordos da parede que está a ser protegida:
 - Rodapés
 - Portas e respectivos caixilhos
 - Canais
- Para aplicar o Extra 20 cm nos **rodapés**, aplique primeiro o adesivo CorsoGlue em todo o rodapé (excepto nas tomadas eléctricas) com um pincel. Em seguida, aplicar uniformemente os 20 cm extra: 10 cm na parte superior e 10 cm na parte inferior do rodapé.



- Para aplicar o Extra 20 cm numa **porta** e no seu **caixilho**, aplique primeiro a cola CorsoGlue em todo o caixilho com um pincel. Para isso, abra a porta para que a cola possa ser aplicada correctamente no interior e no exterior do aro. De seguida, aplique uniformemente os 20 cm extra: 10 cm no interior e 10 cm no exterior do caixilho da porta.

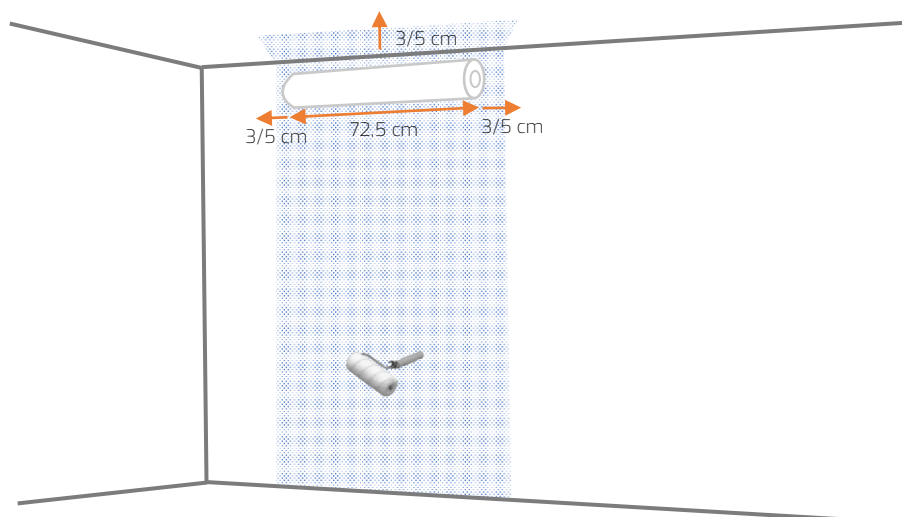


- Para aplicar o Extra 20 cm numa **calha**, aplique primeiro o adesivo CorsoGlue em toda a calha com um pincel, evitando os interruptores. De seguida, aplicar uniformemente os 20 cm extra: 10 cm de cada lado da calha.



2^{ème} etapa: Aplicação das tiras

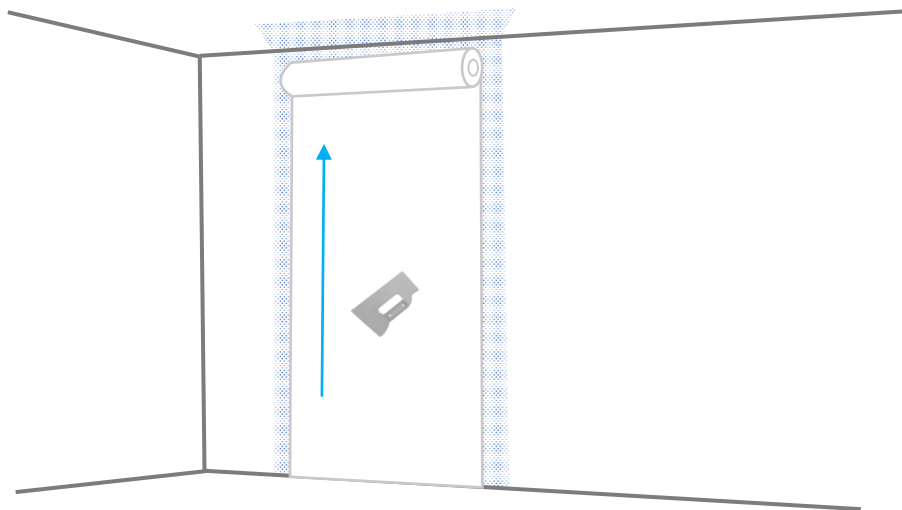
- Aplicar o adesivo CorsoGlue com um rolo numa largura de cerca de 85 cm (3 a 5 cm mais comprido do que a folha de cada lado), utilizar o pincel para os cantos. / ! \ Não se esqueça de aplicar cola no tecto, cerca de 3 a 5 centímetros.



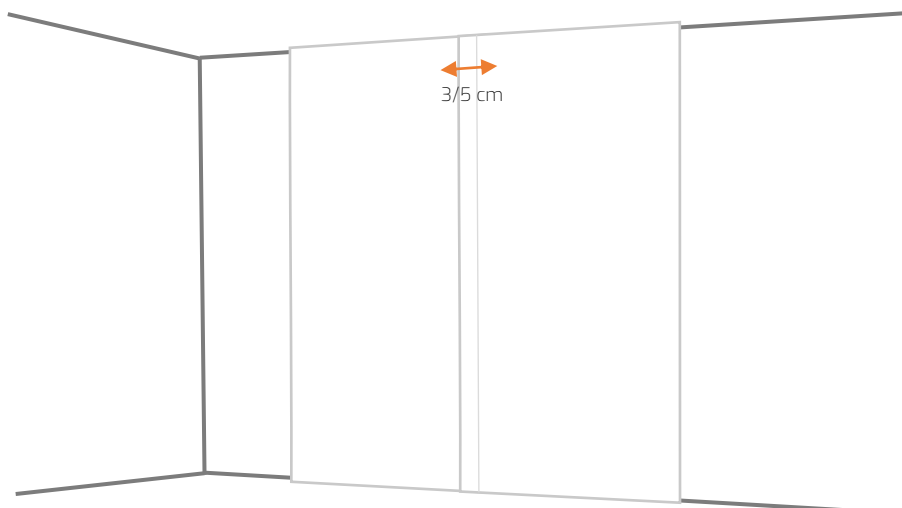
CORSO|SHIELD

Wall

- Desenrole a primeira tira, aplique-a de cima para baixo, socando-a à medida que avança.



- Aplicar a tira seguinte, sobrepondo a primeira em cerca de 3 a 5 cm.



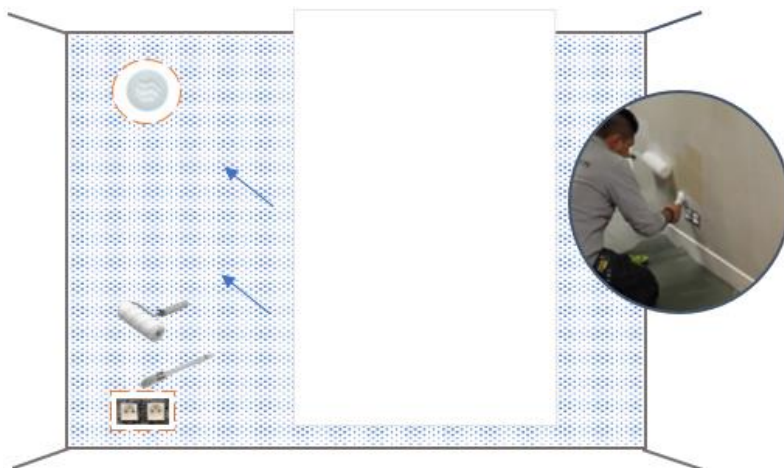
- Para as tiras seguintes, proceder do mesmo modo.

CORSO|SHIELD

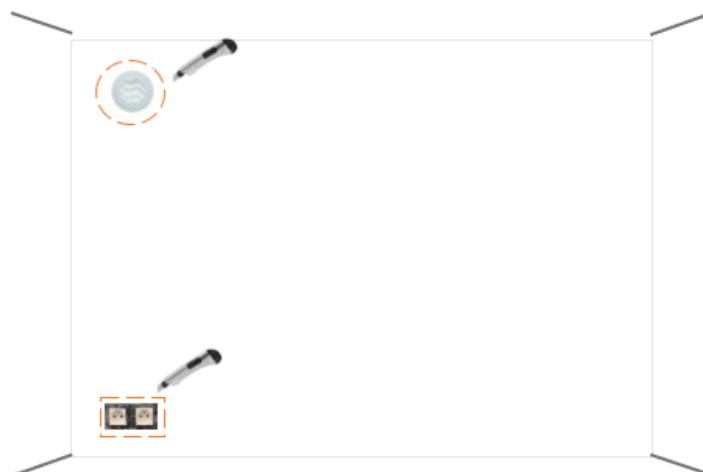
Wall

Inserções : Tomada eléctrica, Interruptor, Alarme, Ventilação, Sinalização, Intercomunicador...

- Com um pincel e um rolo, aplicar o adesivo em toda a superfície, evitando as zonas de inserção, e depois aplicar a folha.



- Utilize um cortador para cortar a tira nas inserções.



Guia de aplicação em vídeo:

