

Guía de instalación

INSTRUCCIONES DE SEGURIDAD

Para garantizar la seguridad, recomendamos que los instaladores lleven guantes, calzado de seguridad y casco.



ADHESIVOS Y HERRAMIENTAS

Pegamentos:

- Los productos CorsoShield Wall® se aplican a la(s) pared(es)/substrato(s) utilizando un adhesivo de montaje específico: CORSOGLUE®. El tipo de adhesivo a utilizar varía en función de la naturaleza absorbente del sustrato sobre el que se aplica el sistema de pintura en seco CorsoShield®.
- Consumo medio de cola: 250 g/m².

	Naturaleza de los fondos	Colas
Fondos abiertos	Yeso grueso BA13 Fondos pintados (pinturas acrílicas mates) MDF	CORSOGLUE® . E2301/13EX (Tiempo de apertura de 15 a 20 minutos)
Fondos cerrados	Bases de pintura (pinturas alquídicas y gliceroftálicas, CorsoShield®) Tablero de partículas Superficies de melamina	CORSOGLUE® . E2928/2X (Tiempo de apertura: de 10 a 15 minutos)



Herramientas:

Bandeja de pintura (con rejilla)



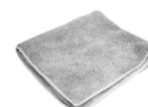
Cepillo para raspar



Rodillo
(12 mm para CorsoGlue E2301/13EX; 9 mm para CorsoGlue E2928/2EX)



Paño de microfibra



Cinta métrica



Cutter (hoja 0,25 mm)



Espátula para moldear

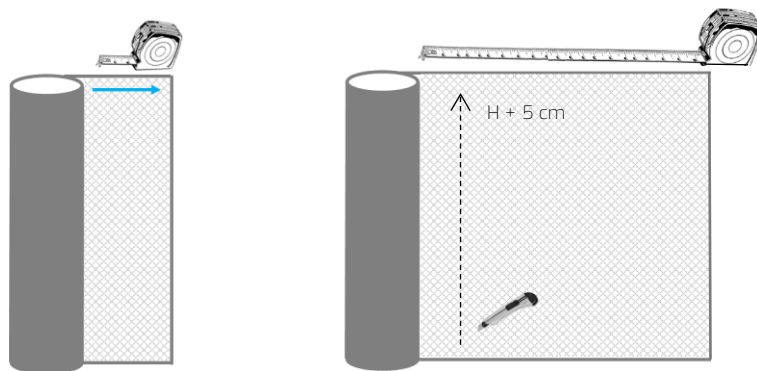


INSTALACIÓN

CorsoGlue se envasa en cubos de 10 kg. El pegamento debe transferirse a la bandeja con una rejilla para eliminar el exceso de material del rodillo durante la aplicación.

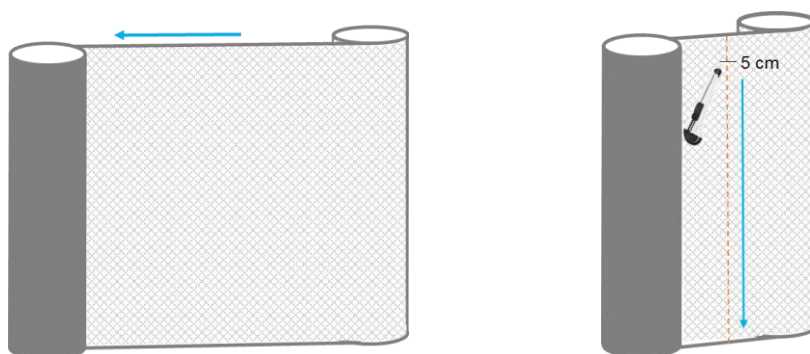
Preparación de las tiras: Coloque el rollo sostenido por un primer aplicador en posición vertical. Un segundo aplicador desenrolla el producto según la altura de la pared deseada (coloque la cinta métrica a lo largo del material desenrollado), teniendo cuidado de añadir 5 cm a la medida de la altura de la pared.

A continuación, utilice un cúter para cortar la tira de abajo hacia arriba. Tenga cuidado de no hacer ningún corte en la superficie de la tira.



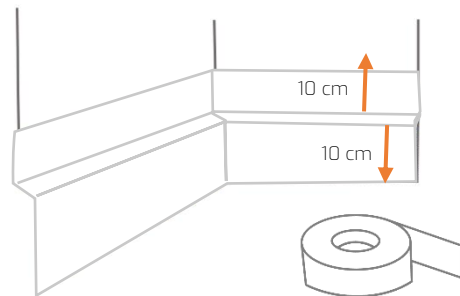
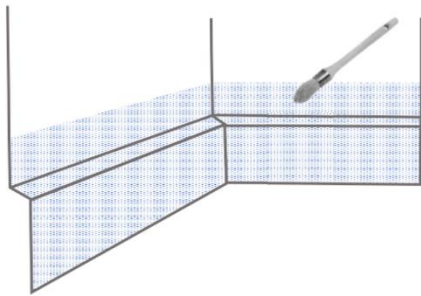
Vuelva a enrollar la hoja: Vuelva a enrollar la hoja de modo que el velo de cristal quede en la parte exterior.

Coloca las manos una al lado de la otra sobre la sábana y, a continuación, júntalas. Repite la operación hasta que la sábana esté completamente enrollada.

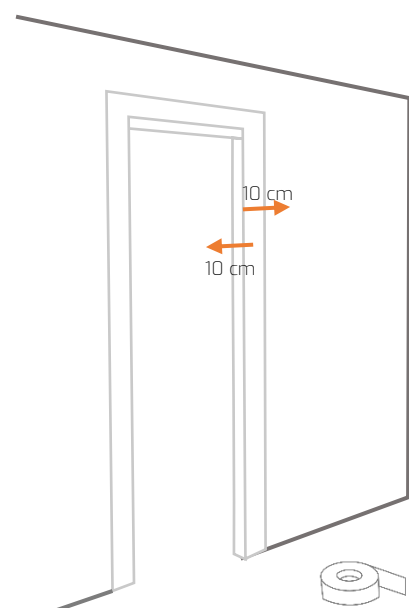
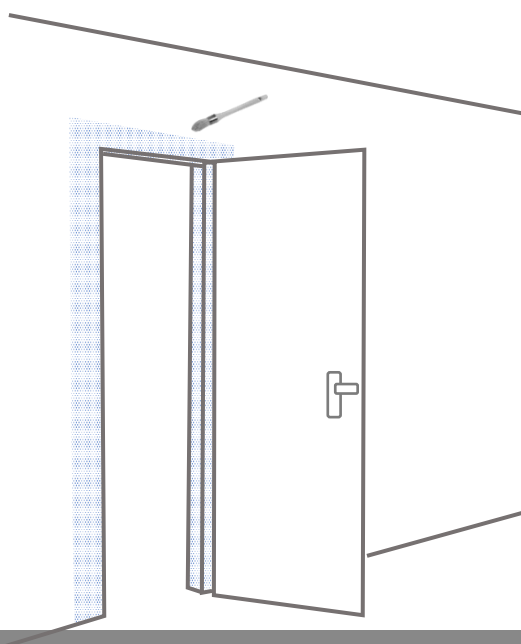


1^{ère} paso: Aplicación del Extra 20 cm

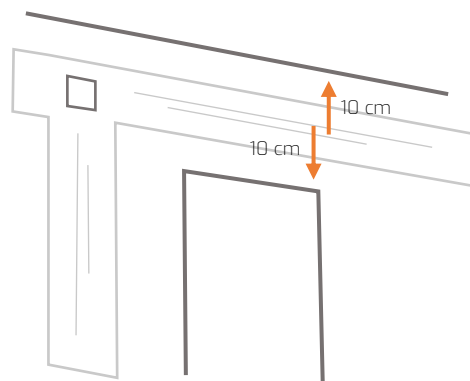
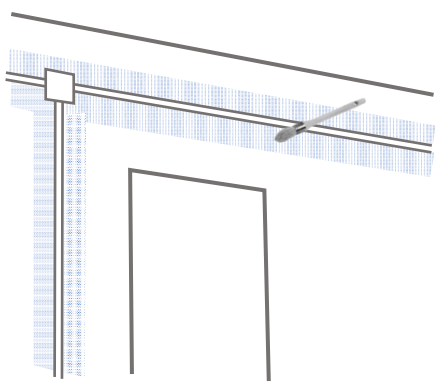
- Los 20 cm adicionales deben aplicarse a los bordes de la pared que se está protegiendo:
 - Rodapiés
 - Puertas y sus marcos
 - Canales
- Para aplicar Extra 20 cm en **zócalos**, aplique primero el adhesivo CorsoGlue en todo el zócalo (excepto en las tomas de corriente) con un pincel. A continuación, aplique los 20 cm adicionales de manera uniforme: 10 cm en la parte superior y 10 cm en la parte inferior del rodapié.



- Para aplicar Extra 20 cm a una **puerta** y su **marco**, aplique primero el adhesivo CorsoGlue a todo el marco con un pincel. Para ello, abra la puerta para poder aplicar correctamente el adhesivo en el interior y el exterior del marco. A continuación, aplique los 20 cm adicionales de manera uniforme: 10 cm en el interior y 10 cm en el exterior del marco de la puerta.

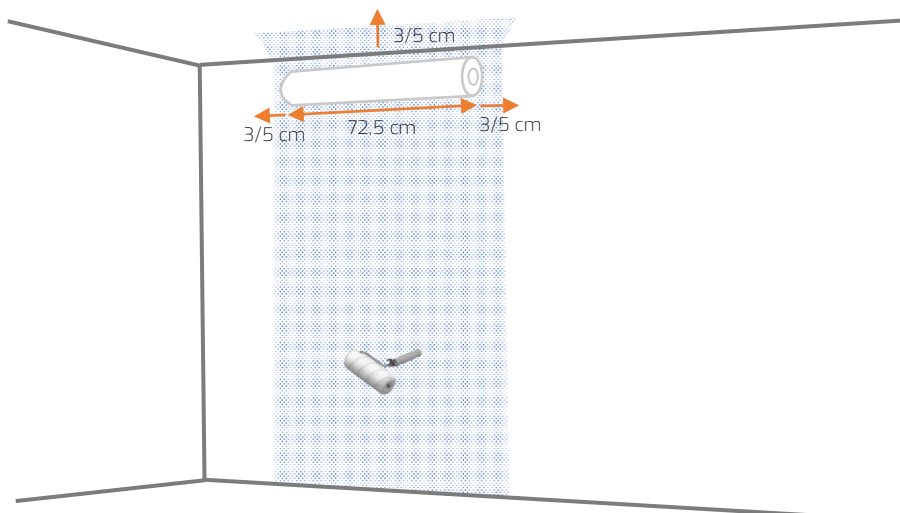


- Para aplicar el Extra 20 cm a un **canal**, aplique primero el adhesivo CorsoGlue a todo el canal con un pincel, evitando los interruptores. A continuación, aplique los 20 cm adicionales de manera uniforme: 10 cm a cada lado de la canaleta.

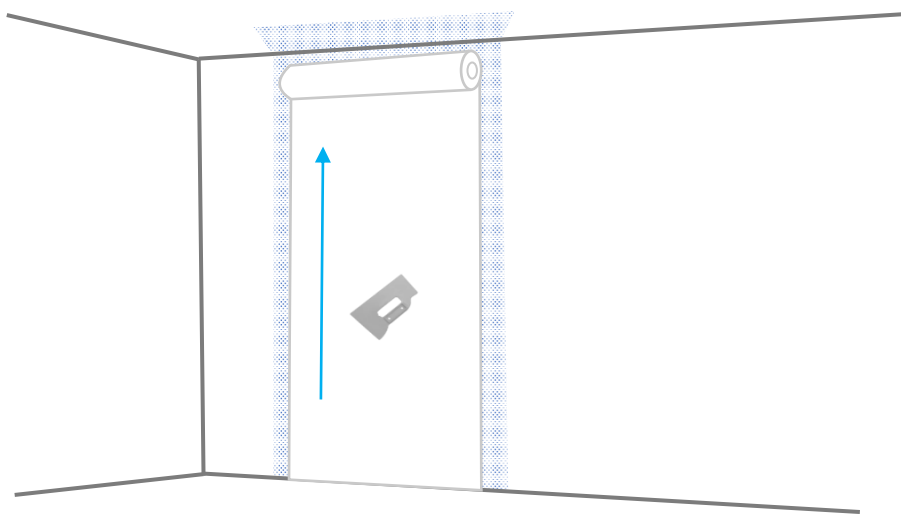


2^{ème} paso: Aplicación de las tiras

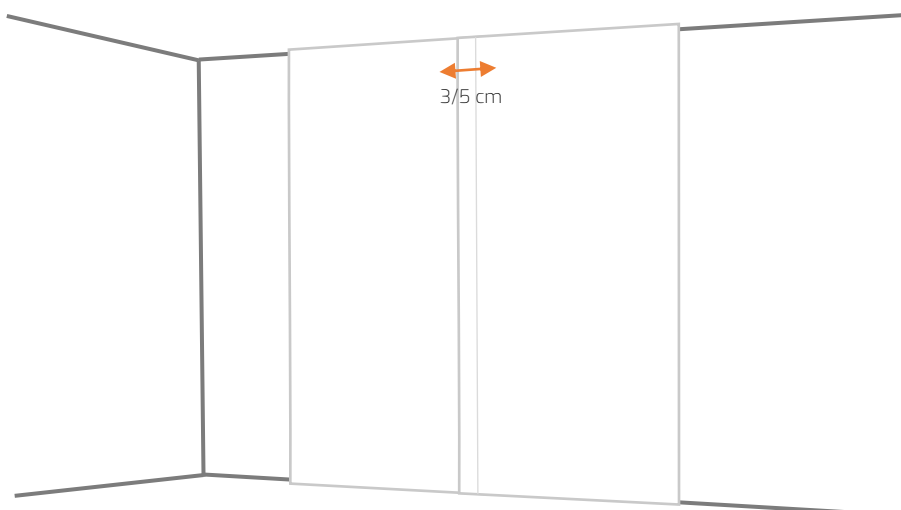
- Aplique el adhesivo CorsoGlue con un rodillo a una anchura de unos 85 cm (de 3 a 5 cm más largo que la lámina por cada lado), utilice el pincel para las esquinas. ¡/ ! \ No se olvide de aplicar pegamento en el techo, a unos 3 a 5 centímetros.



- Desenrolle la primera tira y aplíquela de arriba abajo, apisonando a medida que avanza.



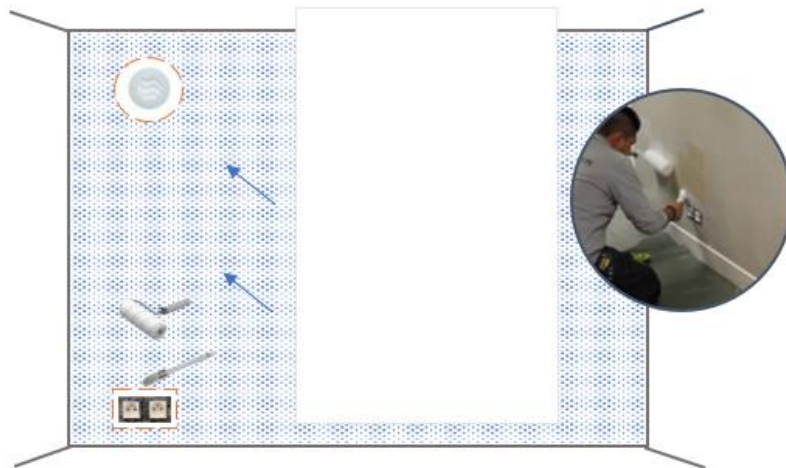
- Aplique la siguiente tira, solapando la primera entre 3 y 5 cm.



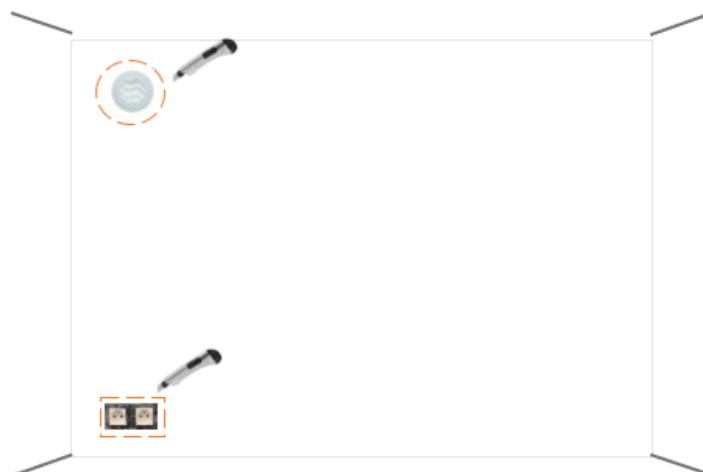
- Para las siguientes tiras, trabaje de la misma manera.

Inserciones : Toma eléctrica, Interruptor, Alarma, Ventilación, Señalización, Interfono...

- Con una brocha y un rodillo, aplique el adhesivo a toda la superficie, evitando las zonas de inserción, y luego aplique la tira.



- Utilice un cúter para recortar la tira en los insertos.



Guía de aplicación en vídeo:

