

Installatiegids

VEILIGHEIDSINSTRUCTIES

Voor de veiligheid raden wij installateurs aan handschoenen, veiligheidsschoenen en een helm te dragen.



LIJM EN GEREEDSCHAP

Lijmen:

- CorsoShield Wall producten[®] worden op de wand(en)/ondergrond(en) aangebracht met een specifieke montagelijm: CORSOGLUE[®]. Het te gebruiken type lijm hangt af van de absorberende aard van de ondergrond waarop het CorsoShield droogverfsysteem[®] wordt aangebracht.
- Gemiddeld lijmverbruik: 250g/m².

Aard van de fondsen		Lijmen
Open fondsen	Grof gips BA13 Geschilderde achtergronden (matte acrylverf) MDF	CORSOGLUE [®] . E2301/13EX (Open tijd 15 tot 20 min)
Gesloten fondsen	Verfbasis (alkyd- en glyceroftaalverven, CorsoShield [®]) Spaanplaat Melamine oppervlakken	CORSOGLUE [®] . E2928/2X (Open tijd: 10 tot 15 min)



Gereedschap:

Verfbak (met rooster)



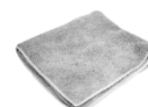
Raspborstel



Rol
(12 mm voor CorsoGlue E2301/13EX; 9 mm voor CorsoGlue E2928/2EX)



Microfiber doek



Meetlint



Snijder (blad 0,25 mm)



Gietspatel

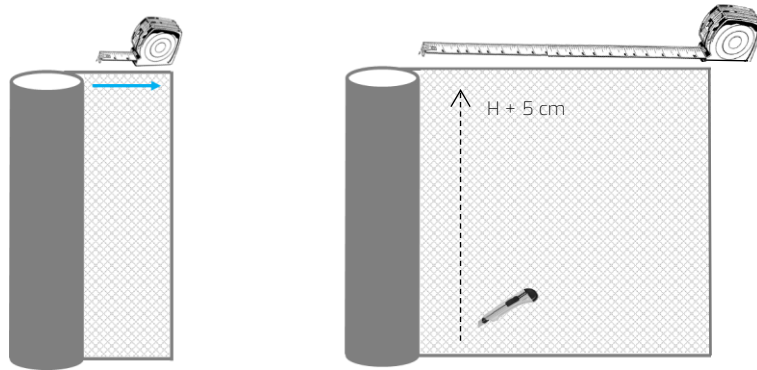


INSTALLATIE

CorsoGlue is verpakt in emmers van 10 kg. De lijm moet met een rooster op de bak worden overgebracht om het overtollige materiaal van de rol te verwijderen tijdens het aanbrengen.

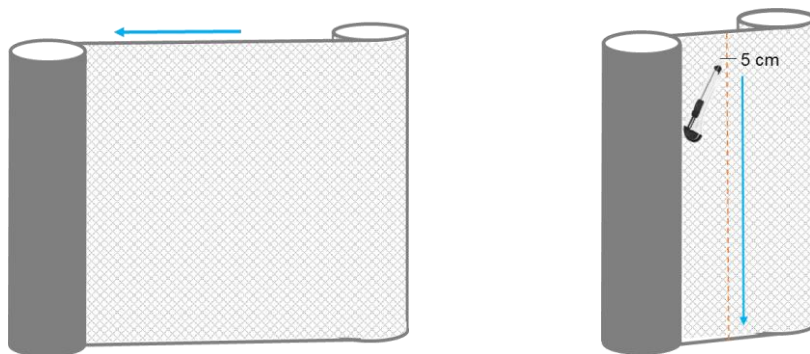
Vorbereiding van de stroken: Plaats de rol die door een eerste applicator wordt vastgehouden verticaal. Een tweede applicator rolt het product af volgens de hoogte van de gewenste muur (plaats het meetlint langs het afgerolde materiaal), en let erop 5 cm toe te voegen aan de meting van de muurhoogte.

Snijd de strook vervolgens met een cutter van onder naar boven door. Zorg ervoor dat u geen sneden maakt in het oppervlak van de strook.



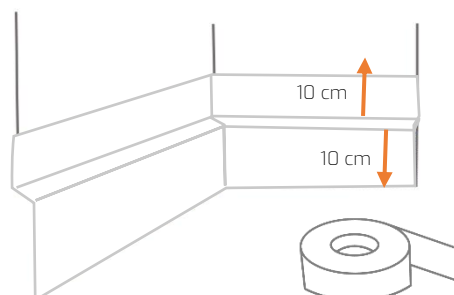
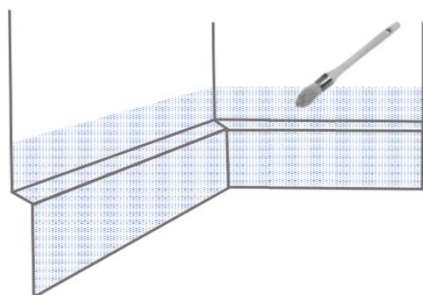
Rol het vel opnieuw op: Rol het vel opnieuw op zodat de glassluiser aan de buitenkant zit.

Leg je handen naast elkaar op het vel en breng je handen naar elkaar toe. Herhaal dit tot het vel helemaal opgerold is.

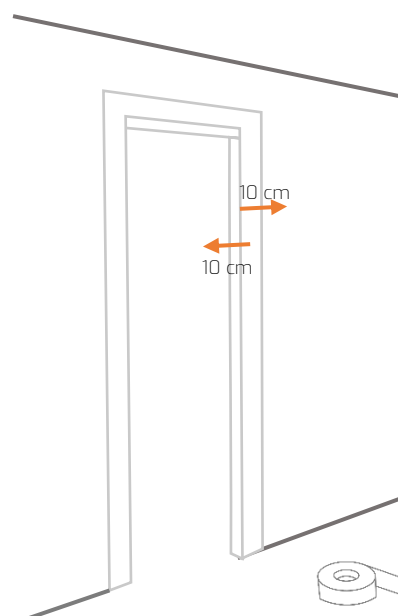
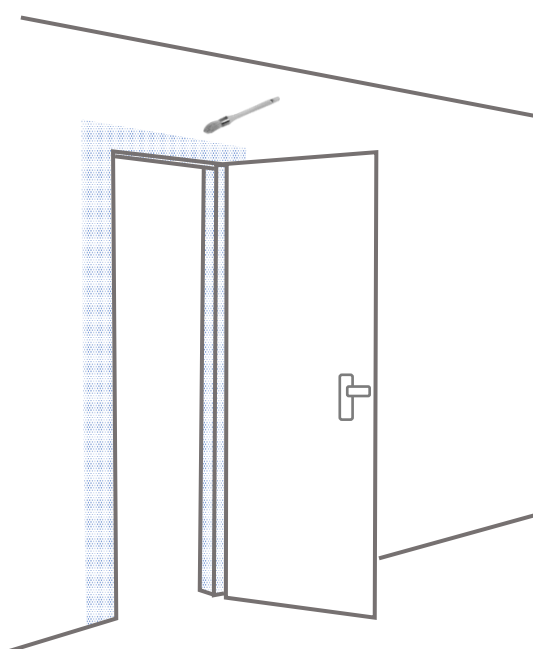


1^{ère} stap: Aanbrengen van de Extra 20 cm

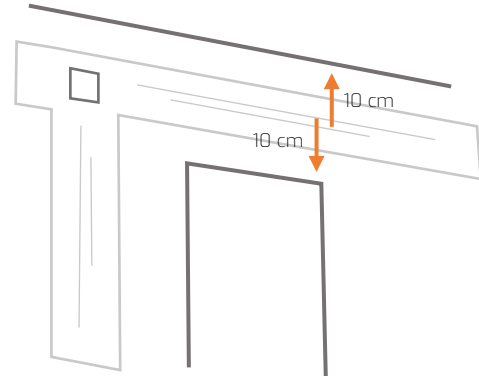
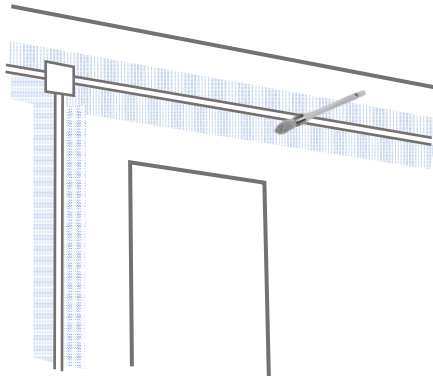
- De extra 20 cm moet worden toegepast op de randen van de muur die wordt afgeschermd:
 - Plinten
 - Deuren en hun kozijnen
 - Kanalen
- Om Extra 20 cm op **plinten** aan te brengen, brengt u eerst met een kwast CorsoGlue-lijm aan op de gehele plint (met uitzondering van de stopcontacten).
Breng vervolgens de Extra 20 cm gelijkmatig aan: 10 cm aan de bovenkant en 10 cm aan de onderkant van de plint.



- Om Extra 20 cm op een **deur** en zijn **kozijn** aan te brengen, brengt u eerst met een kwast CorsoGlue lijm aan op het gehele kozijn. Open hiervoor de deur, zodat de lijm goed op de binnen- en buitenkant van het kozijn kan worden aangebracht.
Breng vervolgens de Extra 20 cm gelijkmatig aan: 10 cm aan de binnenkant en 10 cm aan de buitenkant van het deurkozijn.

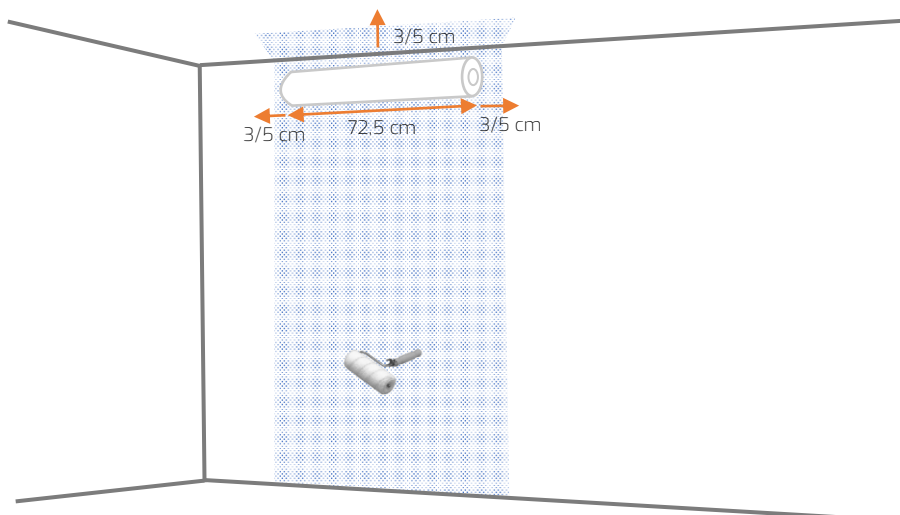


- Om de Extra 20 cm op een **goot aan** te brengen, brengt u eerst de CorsoGlue-lijm met een kwast op de hele goot aan, waarbij u de schakelaars vermijdt. Breng vervolgens de Extra 20 cm gelijkmatig aan: 10 cm aan elke kant van de goot.



2^eme stap: aanbrengen van de strips

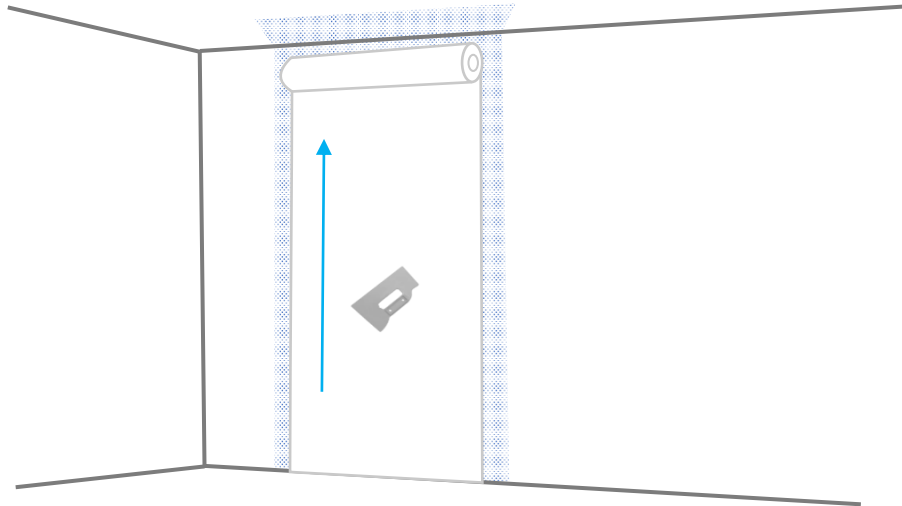
- Breng de CorsoGlue lijm aan met een roller tot een breedte van ongeveer 85 cm (3 tot 5 cm langer dan het blad aan elke kant), gebruik de kwast voor de hoeken.
/ ! \ Vergeet niet lijm aan te brengen op het plafond, ongeveer 3 tot 5 centimeter.



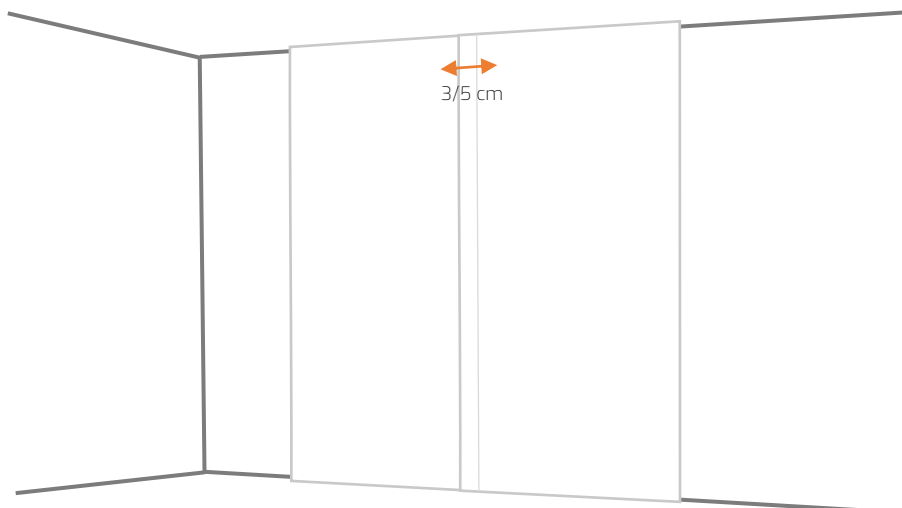
CORSO|SHIELD

Wall

- Rol de eerste strook af, breng deze van boven naar beneden aan en stamp hem aan.



- Breng de volgende strook aan, met ongeveer 3 tot 5 cm overlapping met de eerste.



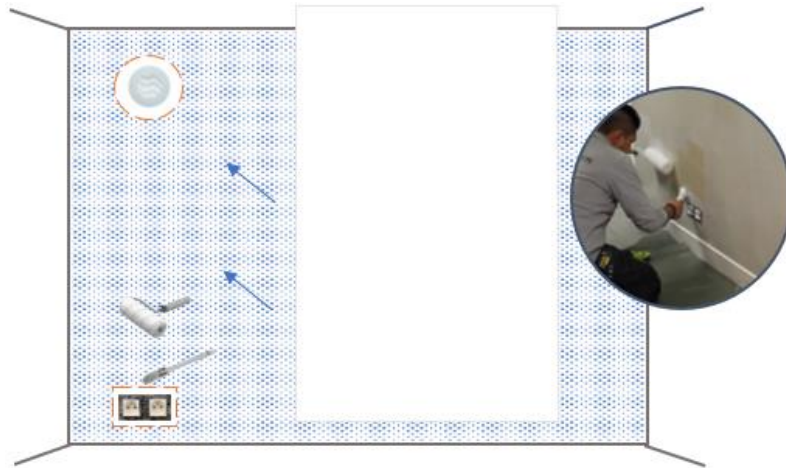
- Werk voor de volgende stroken op dezelfde manier.

CORSO|SHIELD

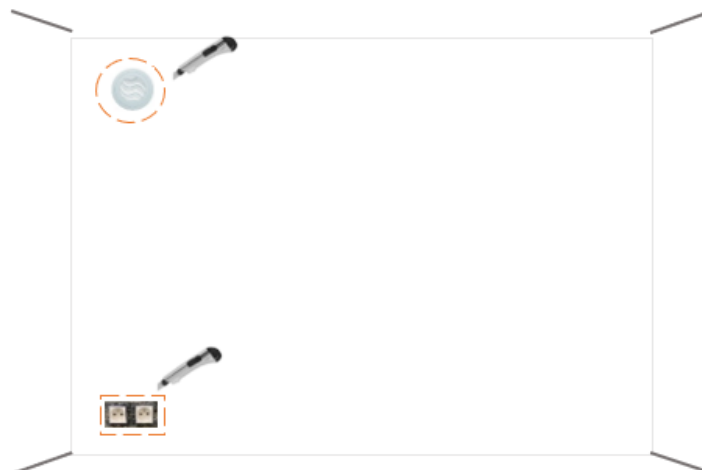
Wall

Toevoegingen: Stopcontact, Schakelaar, Alarm, Ventilatie, Bewegwijzering, Intercom...

- Breng met een kwast en roller de lijm aan op het gehele oppervlak, vermijd de insteekzones, en breng vervolgens de strip aan.



- Gebruik een cutter om de strook bij de inzetstukken uit te snijden.



Video toepassingsgids:

