

Installationsguide

SÄKERHETSANVISNINGAR

För att garantera säkerheten rekommenderar vi att installatörerna bär handskar, säkerhetsskor och hjälm.



LIM OCH VERKTYG.

Lim:

- CorsoShield Wall-produkterna® appliceras på väggen/underlaget med hjälp av ett specifikt monteringslim: CORSOGLUE®. Den typ av lim som ska användas varierar beroende på den absorberande karaktären hos det underlag på vilket CorsoShield torrfärgssystem® appliceras.
- Genomsnittlig limförbrukning: 250 g/m².

	Typ av medel	Lim
Öppna fonder	Grov gips BA13 Målade bakgrunder (matt akrylfärg) MDF	CORSOGLUE® . E2301/13EX (Öppningstid 15-20 minuter)
Slutna fonder	Färgbaser (alkyd- och glycerophtaliska färger, CorsoShield®) Spånskivor Ytor av melamin	CORSOGLUE® . E2928/2X (Öppningstid: 10 till 15 minuter)



Verktyg:

Färgbricka (med galler)



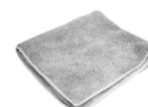
Borste för att raspa



Rulle
(12 mm för CorsoGlue E2301/13EX; 9 mm för CorsoGlue E2928/2EX)



Mikrofiberduk



Måttband



Skärare (blad 0,25 mm)



Spatel för gjutning

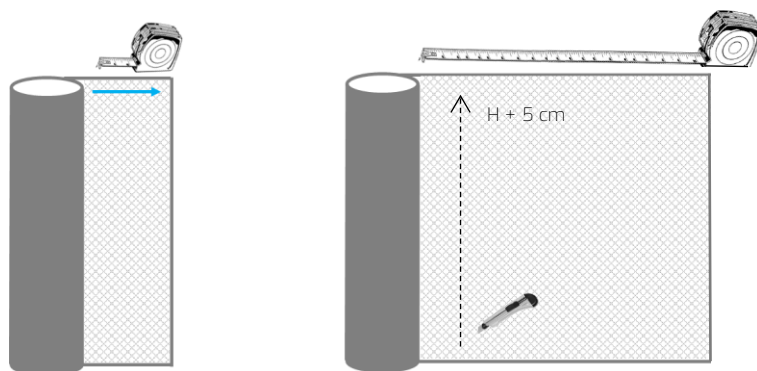


INSTALLATION

CorsoGlue är förpackad i hinkar på 10 kg. Limmet ska föras över till brickan med ett galler för att ta bort överflödigt material från valsen under appliceringen.

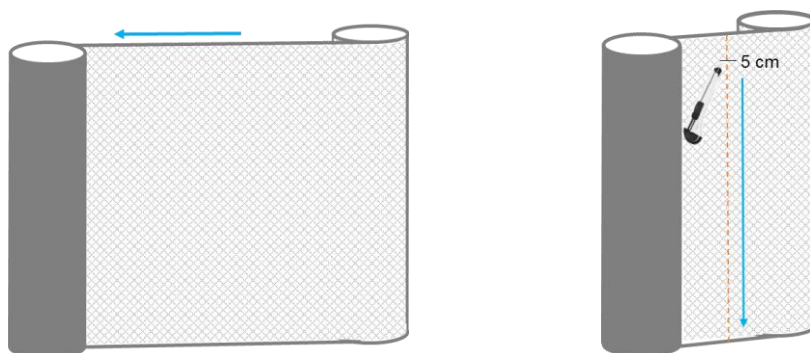
Förberedelse av remsorna: Placera rullen som hålls av en första applikator vertikalt. En andra applikator rullar ut produkten enligt höjden på den önskade väggen (placera måttbandet längs det utrullade materialet) och se till att lägga till 5 cm till mätningen av väggens höjd.

Använd sedan en skärare för att skära remsan nerifrån och upp. Se till att inte göra några snitt i remsans yta.



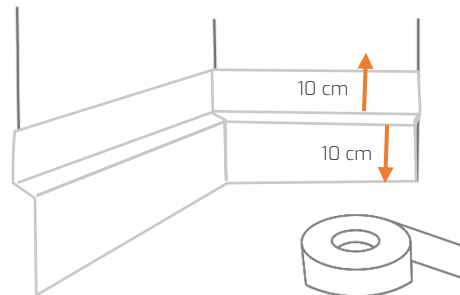
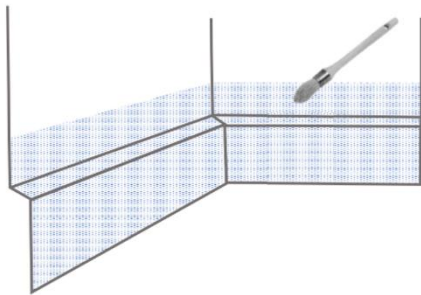
Rulla om arket: Rulla om arket så att glasskivan ligger på utsidan.

Placera händerna bredvid varandra på lakanet och för sedan samman händerna. Upprepa detta tills arket är helt ihoprullat.

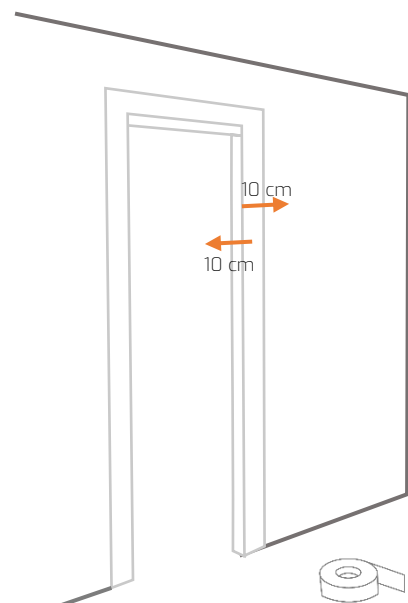
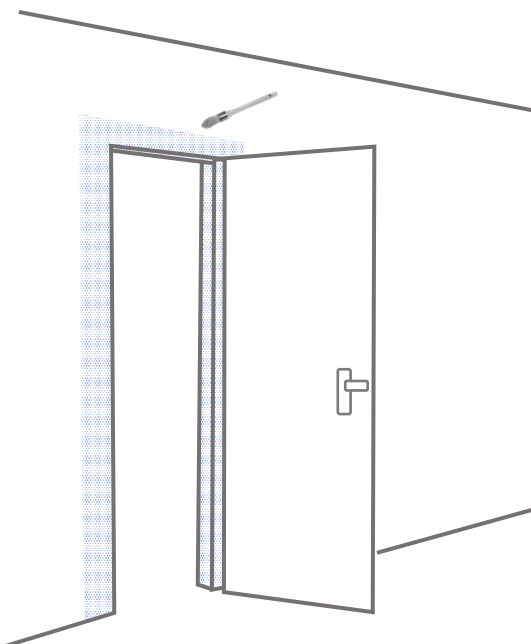


1^{re} steg: Applicering av Extra 20 cm

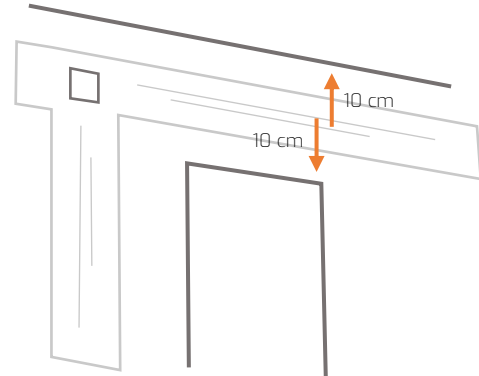
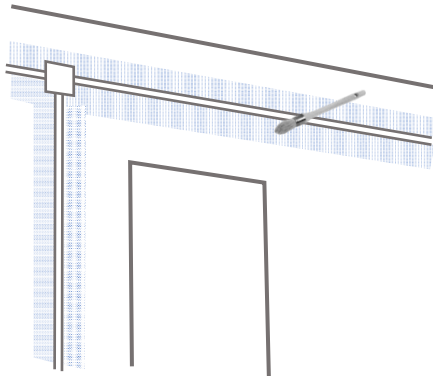
- De extra 20 cm ska tillämpas på kanterna av den vägg som ska skyddas:
 - Socklar
 - Dörrar och dörrkarmar
 - Kanaler
- För att applicera Extra 20 cm på **golvlister**, applicera först CorsoGlue-lim på hela golvlisten (utom på eluttag) med hjälp av en pensel. Applicera sedan Extra 20 cm jämnt fördelat: 10 cm överst och 10 cm underst på plåten.



- För att applicera Extra 20 cm på en **dörr** och dess **ram**, applicera först CorsoGlue-limmet på hela ramen med en pensel. För att göra detta öppnar du dörren så att limmet kan appliceras korrekt på insidan och utsidan av ramen. Applicera sedan Extra 20 cm jämnt: 10 cm på insidan och 10 cm på utsidan av dörrkarmen.

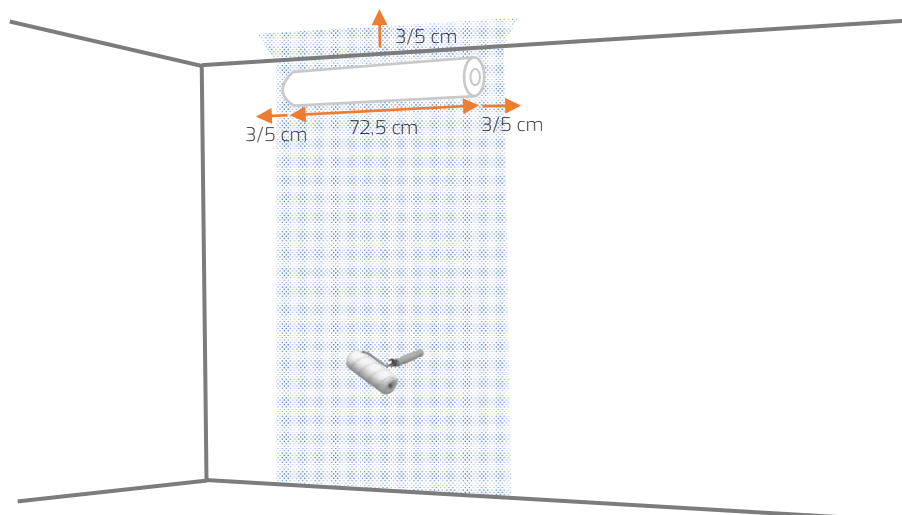


- För att applicera Extra 20 cm på en kanal, applicera först CorsoGlue-limmet på hela kanalen med en pensel och undvik växlarna. Applicera sedan Extra 20 cm jämnt: 10 cm på varje sida av rännan.



2^{ème} steg: Applicering av remsorna

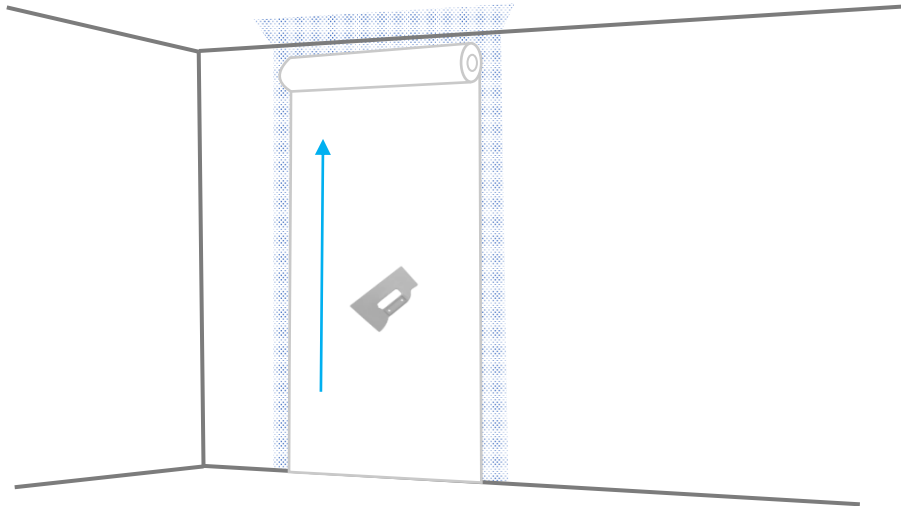
- Applicera CorsoGlue-limmet med en rulle på en bredd av ca 85 cm (3 till 5 cm längre än arket på varje sida), använd penseln för hörnen. / ! \ Glöm inte att applicera lim på taket, cirka 3 till 5 centimeter.



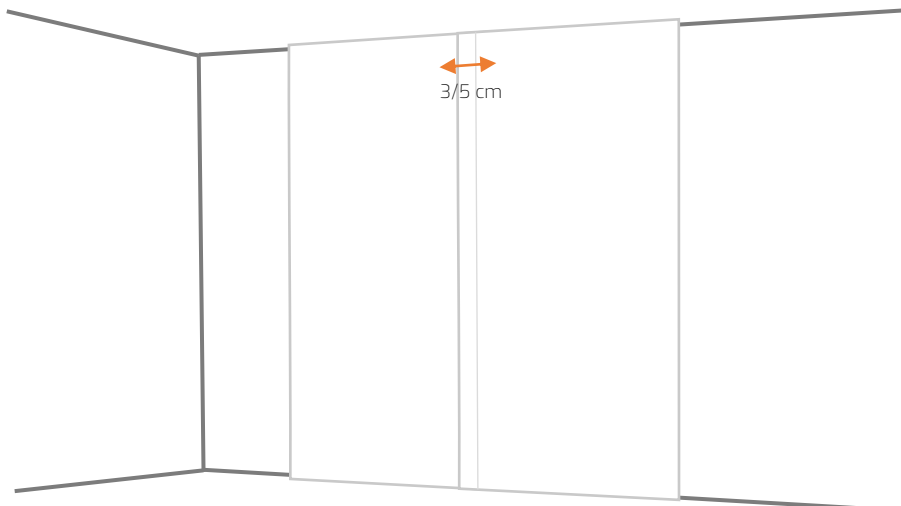
CORSO|SHIELD

Wall

- Rulla ut den första remsan, applicera den uppifrån och ner och tryck till under tiden.



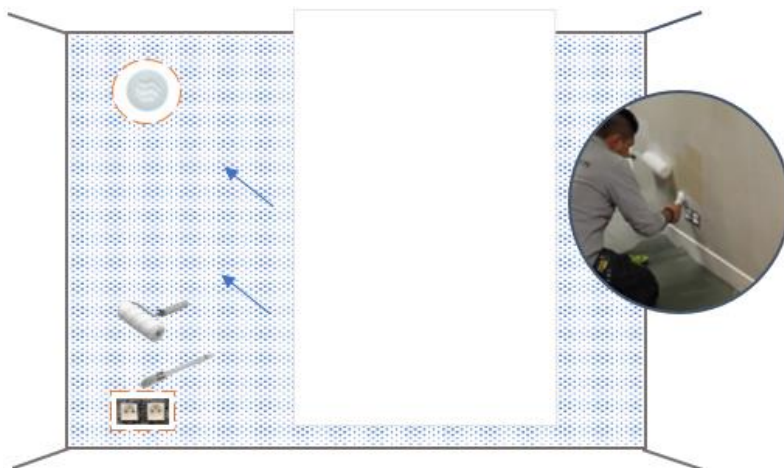
- Lagg på nästa remsa, överlappande den första remsan med cirka 3-5 cm.



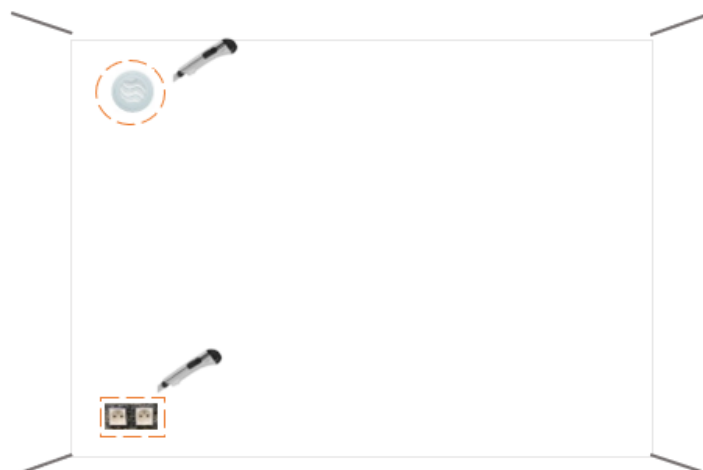
- De följande remsorna arbetar på samma sätt.

Inlägg : Eluttag, strömbrytare, larm, ventilation, skyltning, intercom...

- Applicera limmet på hela ytan med hjälp av en pensel och en rulle, undvik insättningsområdena, och applicera sedan arket.



- Skär ut remsan vid insatserna med en skärare.



Videohandledning för tillämpning:

